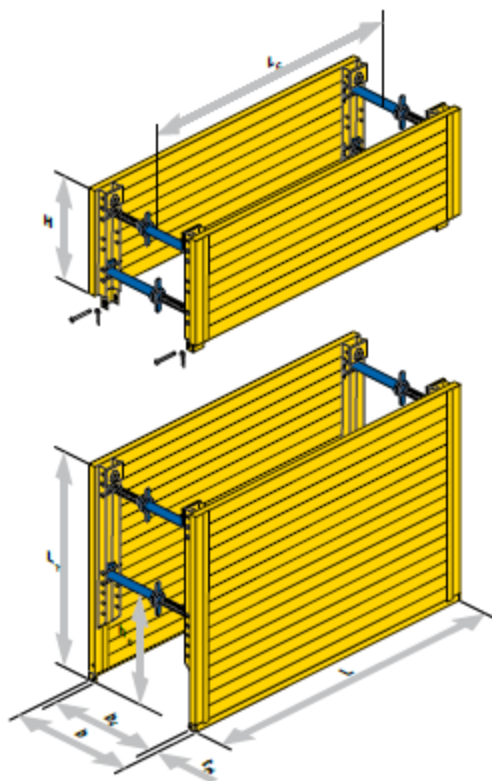
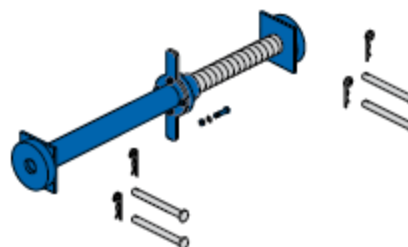


## ЛЕКО СТОМАНЕНО УКРЕПВАНЕ Серия 100



Платна  $t_p = 60\text{mm}$

Дължина на платната L (m)	Височина на платната H (m)	Работна дължина L <sub>c</sub> (m)	Работна височина H <sub>c</sub> (m)	Допустим земен натиск (kN/m <sup>2</sup> )	Тегло на 1 модул (kg/модул)
2,00	1,60	1,60	0,94	27,7	570
	2,00				670
	2,40				770
	2,60				830
	0,60				275
2,50	1,60	2,10	0,94	22,1	415
	2,00				655
	2,40				770
	2,60				890
	0,60				315
3,00	1,60	2,60	0,94	18,5	470
	2,00				745
	2,40				875
	2,60				1010
	0,60				1095
3,50	1,60	3,10	0,94	15,3	355
	2,00				525
	2,40				830
	2,60				980
	0,60				1130
	1,00				1230
					395
					585



Олекотена подпора с опростен монтаж

Подпора тип	Работна ширина b <sub>c</sub> (m)		Ширина на изкопа b (m)		Допустима сила на натиск (kN)	Тегло (kg)
	мин.	макс.	мин.	макс.		
A	0,53	0,73	0,66	0,86	160	14,2
B	0,71	1,07	0,84	1,20	147	16,9
C	1,05	1,65	1,18	1,78	124	20,9
D	1,50	2,10	1,63	2,23	107	23,6
E	1,88	2,48	2,01	2,61	92	25,8
F	2,48	3,08	2,61	3,21	69	29,3